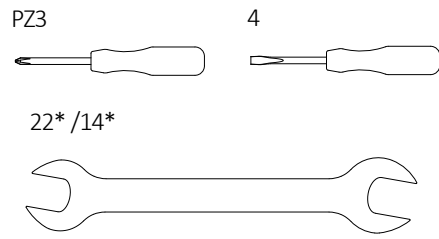
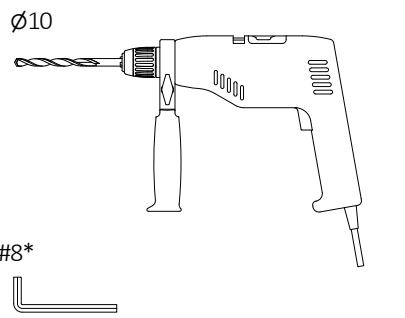
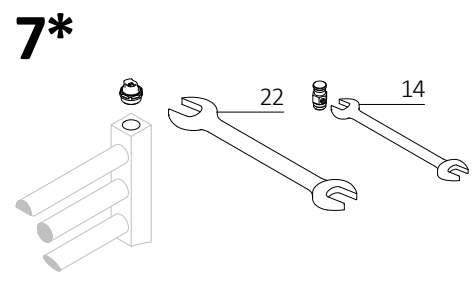
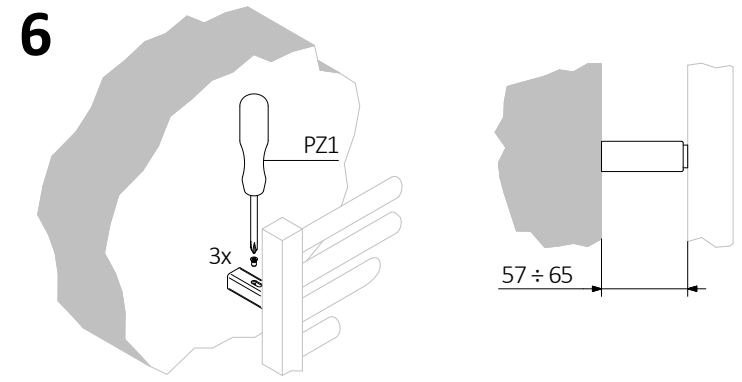
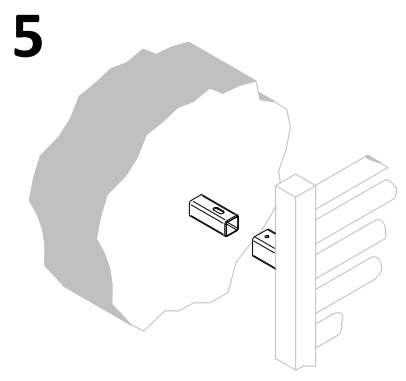
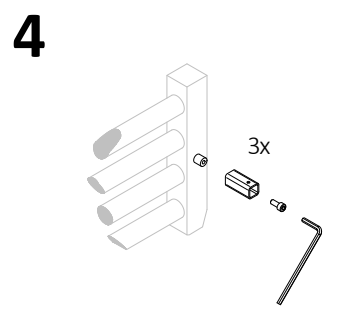
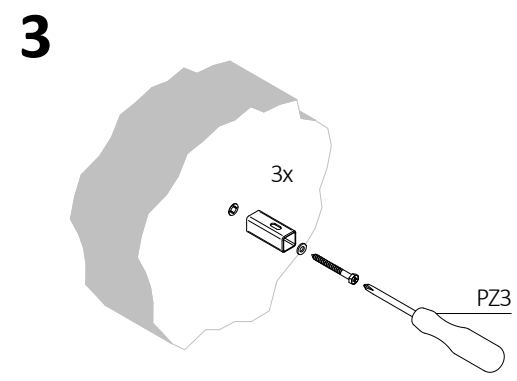
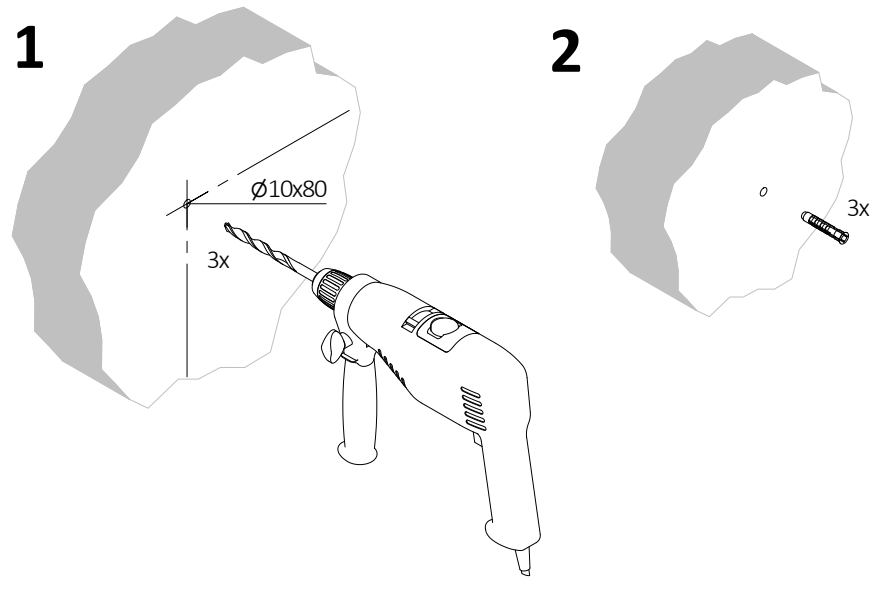
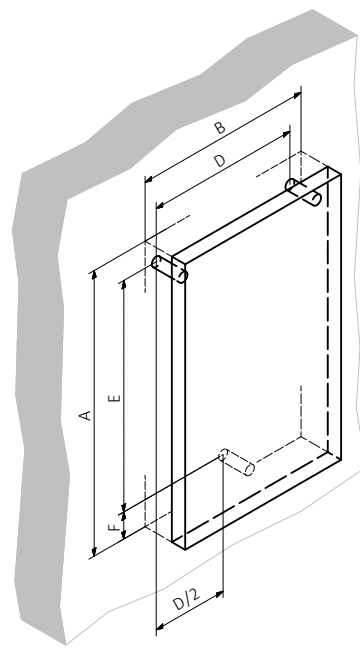
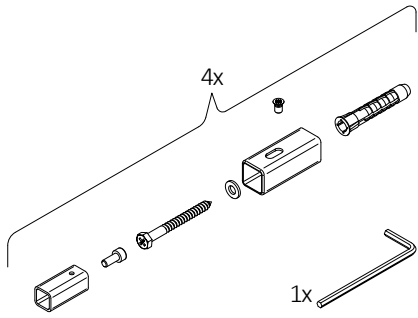


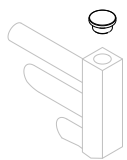
**TERMA HX**  
**P; 57÷65 mm; 3x**

1x \* / \* / \*

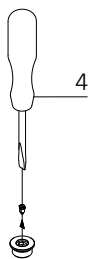


\* (PL) tylko wersja wodna i wodno-elektryczna,  
 (EN) water and dual fuel version only,  
 (RU) ...,  
 (FR) ...

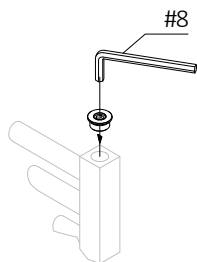
**8\***



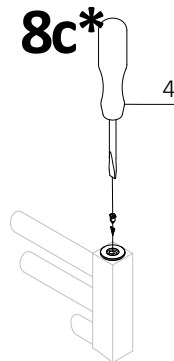
**8a\***



**8b\***



**8c\***



**8d\***

